

# ***SYSTEME GREMRING®***

## **FICHE TECHNIQUE**

Le **SYSTEME GREMRING®** permet de pré installer des colliers sur des canalisations, d'assurer le maintien en position du collier et de respecter l'indexage (Orientation radiale et longitudinale).

Le **système Gremring®** est réalisable à partir de différents types de colliers :

- Colliers « clic »,
- Colliers à vis tangente,
- Colliers à réserve élastique,
- Pattes de fixation.

---

## **ADAPTABILITE**

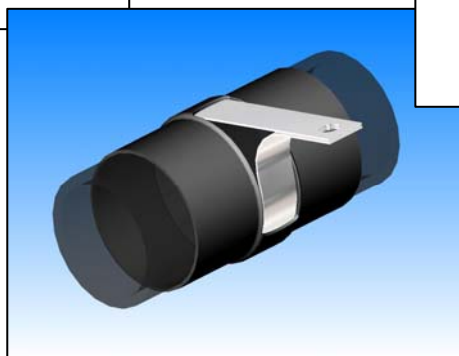
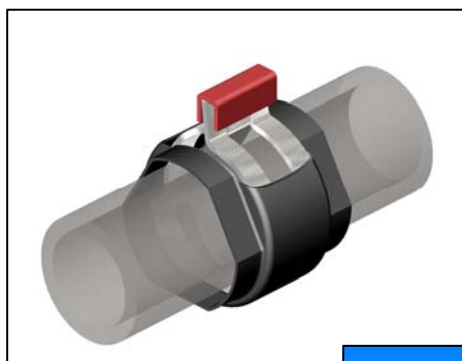
Le **Système Gremring®** est adaptable sur tout les types de canalisations.

---

# ***SYSTEME GREMRING®***

## **MISE EN ŒUVRE**

Le **système Gremring®**, produit sur-mesure, façonné à la demande, est défini selon vos exigences dimensionnelles et fonctionnelles. Selon votre application et l'environnement dans lequel évoluera ce produit, nous déterminerons avec vous le système le mieux adapté.



*Nous certifions que les valeurs communiquées sont données avec le plus d'exactitude possible. Néanmoins, l'utilisation de ces valeurs relève de la seule responsabilité du client et ne saurait en aucun cas remplacer un test dans les conditions réelles d'utilisation du produit. L'évaluation doit être faite par l'utilisateur pour déterminer la compatibilité de ce produit avec une utilisation spécifique. Gremco ne saurait être tenu responsable pour toute perte ou défaut résultant de l'utilisation bonne ou mauvaise de ce produit.*