

SYSTEME GREMSpan®

FICHE TECHNIQUE

Le **SYSTEME GREMSpan®** est un système composé à la fois d'une mousse en caoutchouc cellulaire étanche et d'un manchon thermorétractable en polyoléfine type **Gremtube®**.

Le **système Gremspan®** est un système de

- Protection acoustique,*
- Espacement entre deux pièces,*
- Calage antivibratoire,*
- Protection anti-givrage.*

ADAPTABILITE

Le **Système Gremspan®** est façonné selon le besoin, et ce, lors du choix de la mousse dont l'épaisseur peut varier.

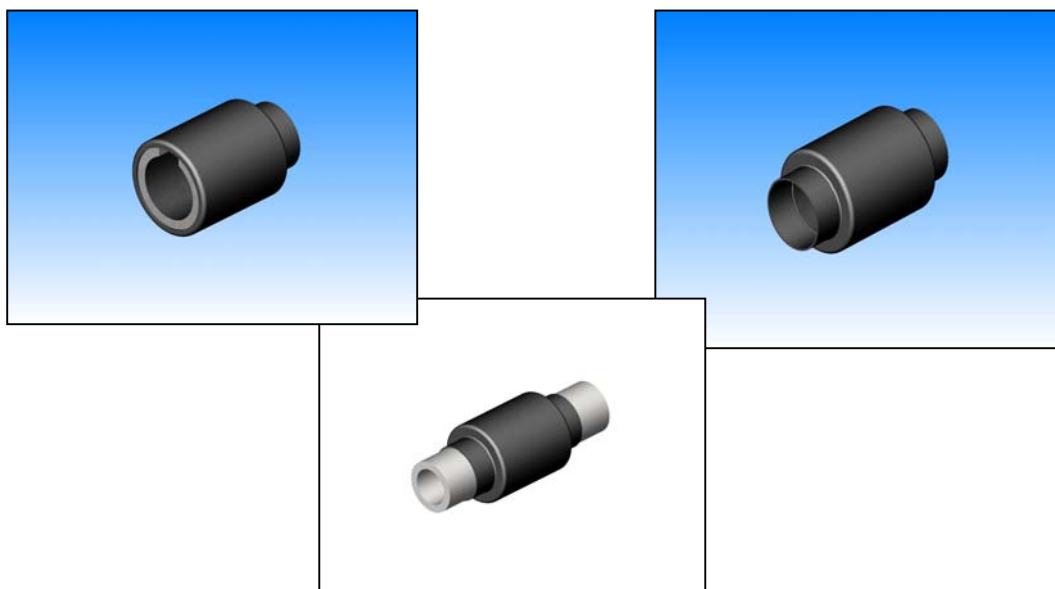
SYSTEME GREMSpan®

MISE EN ŒUVRE

Le **système Gremspan®** ne nécessite pas d'outillage spécifique pour sa mise en œuvre. En effet, il est facilement rétracté grâce aux procédés couramment utilisés tels que le pistolet à air chaud, le tunnel de rétreint, l'étuve, etc.

De par sa conception, le **système Gremspan®** peut-être mis en œuvre en temps masqué et assurer une fixation définitive des composants entre eux.

Ce produit sur-mesure, façonné à la demande, est défini selon vos exigences dimensionnelles et fonctionnelles. Selon votre application et l'environnement dans lequel évoluera ce produit, nous déterminerons avec vous le système le mieux adapté.



Nous certifions que les valeurs communiquées sont données avec le plus d'exactitude possible. Néanmoins, l'utilisation de ces valeurs relève de la seule responsabilité du client et ne saurait en aucun cas remplacer un test dans les conditions réelles d'utilisation du produit. L'évaluation doit être faite par l'utilisateur pour déterminer la compatibilité de ce produit avec une utilisation spécifique. Gremco ne saurait être tenu responsable pour toute perte ou défaut résultant de l'utilisation bonne ou mauvaise de ce produit.